

プライバシーを守る簡易間仕切

# プライベートボックス P-BOX

## 組立説明書

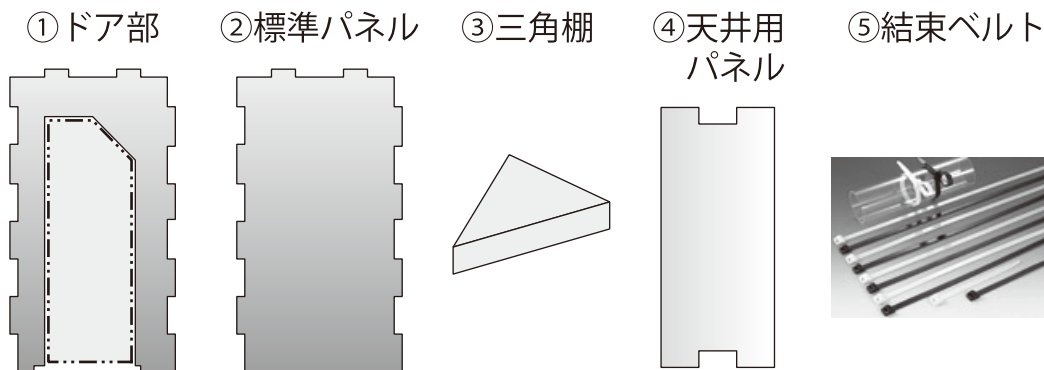
この組立説明書では

① 1m×1mタイプ ② 1m×2mタイプ ③ 2m×2mタイプ  
のそれぞれについて説明しています。

別に添付しています「取り扱い上の注意」も良くお読みください。

上記の3タイプごとに次の組合せとなります。

部 材 名 称	1m×1m タイプ	1m×2m タイプ	2m×2m タイプ
①ドア部	1	1	1
②標準パネル	3	5	7
③三角棚	2	2	3
④天井用パネル	1	2	0
⑤結束ベルト	8	12	16



未来を考える・人を考える

**みのる産業株式会社**

商事部

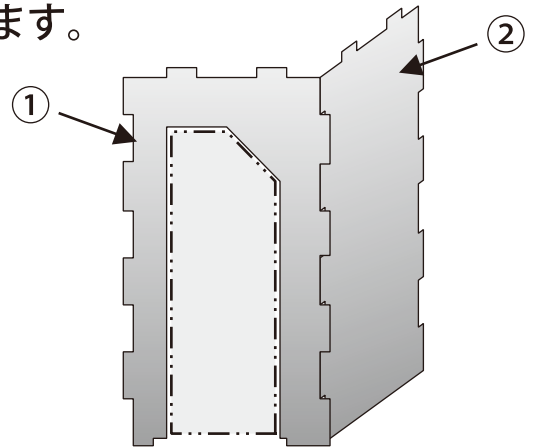
〒918-8188 福井市三尾野町29号2番地8

TEL 0776(36)4401 FAX 0776(36)3303

# 1m×1m タイプの組立

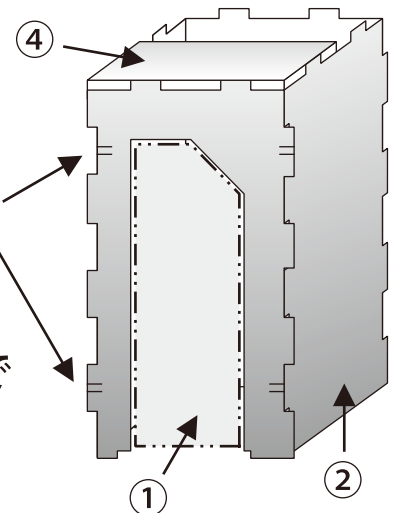
1m×1m の場合標準パネル②は 3 枚使用します。  
パネル面のグリーン色が外側になるように組み立ててください。

1. ドア①を基準に標準パネル②をかみ合わせます。  
ドアは外開きです。



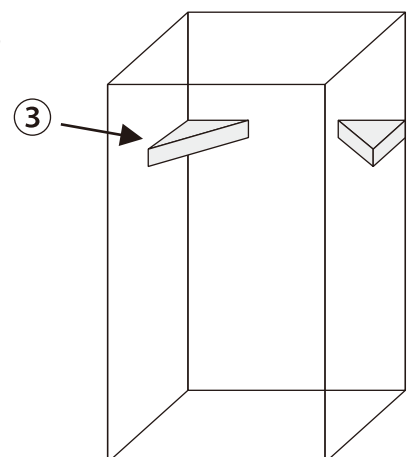
2. 四角形が組みあがったら屋根に相当する  
④天井用パネルを上部に嵌め込みます。  
※前後どちらに使用してもかまいません。  
使用しなくても OK です。

完成イメージ図外観



3. 各パネルの上部と下部に細い縦穴が空いているので  
ここに結束ベルト⑤を通して締め付けます。

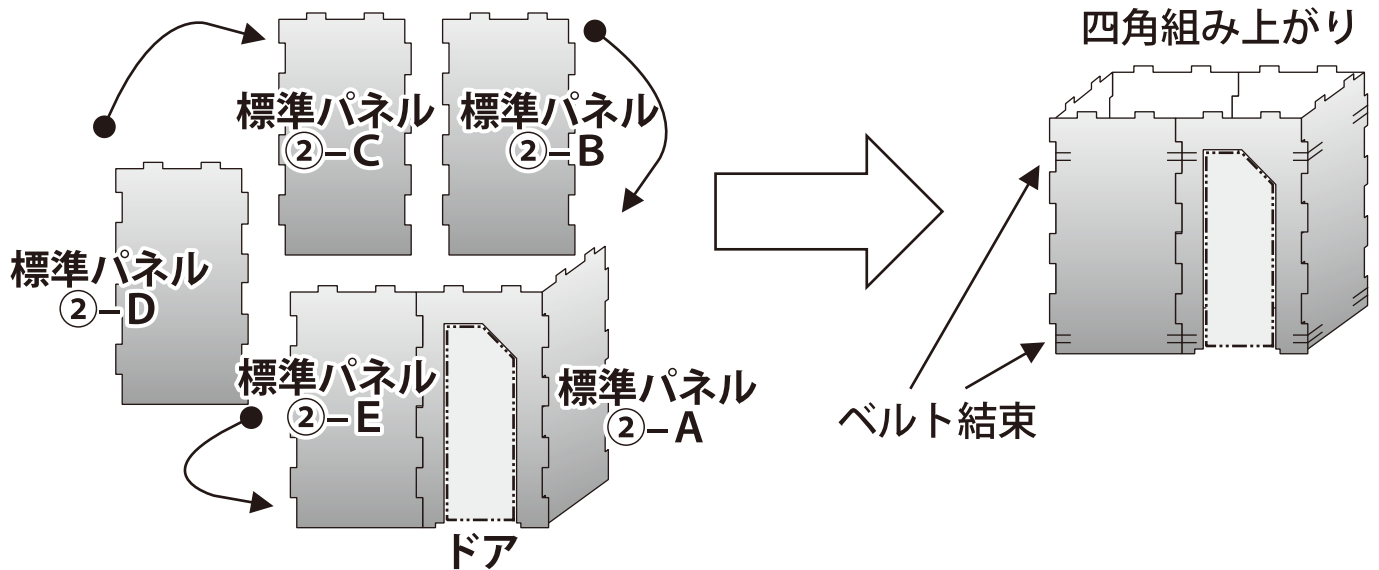
4. 内側にコーナー用の溝が切つてあるのでここに  
コーナー用三角棚③を嵌め込み完成です。  
これは補強と棚が兼用になっています。



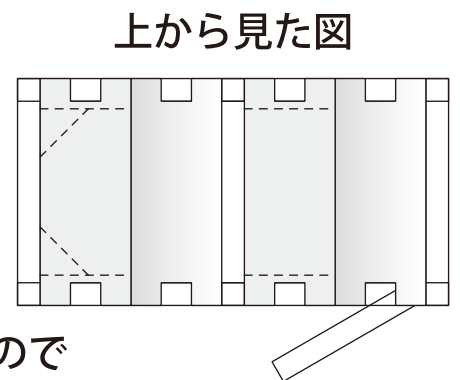
# 1m×2m タイプの組立

1m×2m の場合標準パネル②は 5 枚使用します。  
パネル面のグリーン色が外側になるように組み立ててください。

1. ドア①を基準に標準パネル②をかみ合わせます。  
ドアは外開きです。

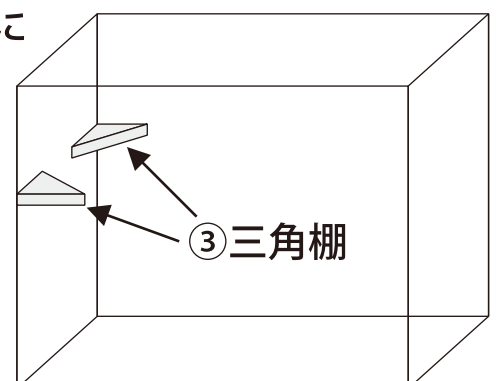


2. 四角形が組みあがったら屋根に相当する  
④天井用パネルを上部に嵌め込みます。  
(2枚使用します。取り付け位置は自由)



3. 各パネルの上部と下部に細い縦穴が空いているので  
ここに結束ベルト⑤を通して締め付けます。

4. 内側にコーナー用の溝が切つてあるのでここに  
コーナー用三角棚③を嵌め込みます。  
これは補強と棚が兼用になっています。

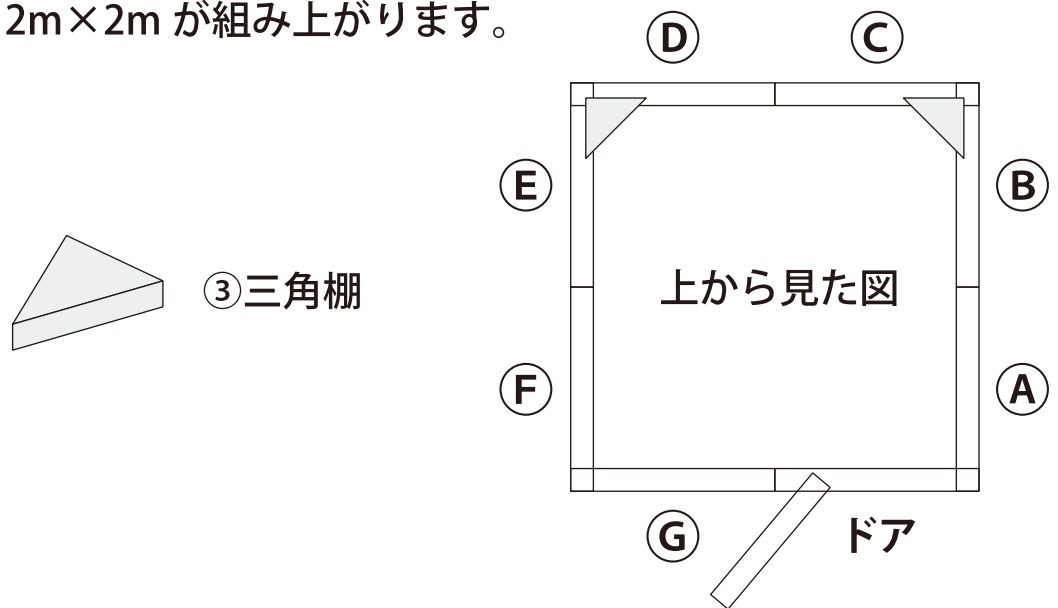


# 2m×2m タイプの組立

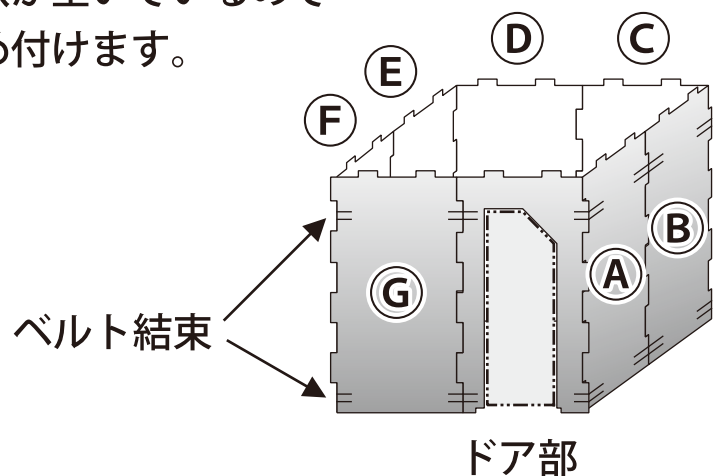
2m×2m の場合標準パネル②は7枚使用します。  
パネル面のグリーン色が外側になるように組み立ててください。  
※このタイプでは天井は使用いたしません。

1. ドア①を基準に標準パネル②をかみ合わせます。  
ドアは外開きです。

右図のように2m×2m が組み上がります。



2. 各パネルの上部と下部に細い縦穴が空いているのでここに結束ベルト⑤を通して締め付けます。



3. 内側にコーナー用の溝が切つてあるのでここにコーナー用三角棚③を嵌め込みます。  
これは補強と棚が兼用になっています。